



## TH412

### Teleskoplader

#### Kompakt und leistungsstark

Allradlenkung, niedriger Schwerpunkt und exzellente Standsicherheit kennzeichnen den Teleskoplader TH412. Das integrierte Fahrerassistenzsystem VLS (Vertical Lift System) sorgt für Sicherheit und steigert zusätzlich den Bedienkomfort. Der elektronisch geregelte Fahrtrieb mit verschiedenen Fahrmodi, ermöglicht ein äußerst produktives Arbeiten mit der Maschine. Dank seines geringen Betriebsgewichtes und der sehr kompakten Abmessungen, kann der TH412 problemlos auf einem PKW-Anhänger transportiert werden. Das macht ihn äußerst flexibel für viele unterschiedliche Arbeitsaufgaben einsetzbar.

## Highlights

- Elektronisch geregelter Fahrtrieb
- Elektrische Parkbremse
- VLS (Vertical Lift System)
- Farborientiertes Bedienkonzept
- Kompakt und leistungsstark

## Technische Daten

### Hydraulik

Arbeitsdruck Hydraulik	220,0 bar
Fördermenge	28,0 l/min
Tankinhalt	36,0 l

### Mechanische Leistungsangaben

Fahrgeschwindigkeit Stufe 1	0,0 - 7,0 km/h
Fahrgeschwindigkeit Stufe 2	0,0 - 28,0 km/h

### Mechanische Angaben

Gewicht	2.750,00 kg
Nutzlast max.	1.250,0 kg
Nutzlast bei Hubhöhe max.	1.250,0 kg
Hubhöhe Schaufeldrehpunkt	4.537,0 mm

### Umweltkenndaten

Schalleistung LWA, garantiert	103,0 dB(A)
-------------------------------	-------------

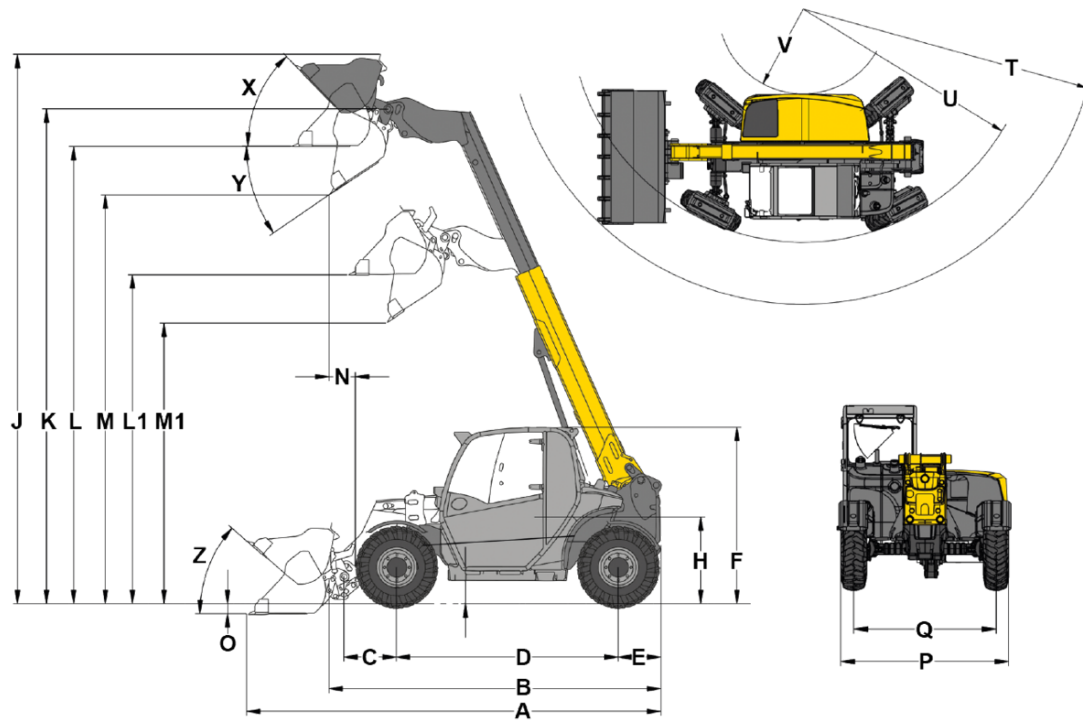
### Betriebsstoffe

Ölspezifikation	SAE 10W-40
Ölmenge	4,400 l
Kühlmittel Menge	7,5 l
Hydrauliköl Menge	60,0 l
Hydrauliköl Typ	ISO VG 46
Kraftstoffspezifikation	Diesel EN 590
Kraftstofftank Inhalt	38,0 l

### Fahrwerk

Wenderadius	2.695,0 mm
Arbeitsdruck Hydraulik	380,0 bar

## Abmessungen



A	Gesamtlänge	3.944 mm
B	Gesamtlänge ohne Schaufel	2.991 mm
C	Schaufeldrehpunkt (bis Achsmittle)	450 mm
D	Radstand	1.922 mm
E	Hecküberhang	427 mm
F	Höhe mit Kabine	1.995 mm
H	Sitzhöhe	978 mm
J	Gesamtarbeitshöhe	5.280 mm
K	Schaufeldrehpunkt (max. Hubhöhe)	4.537 mm
L1	Überladehöhe Teleskoparm eingefahren	2.949 mm
L	Überladehöhe Teleskoparm ausgefahren	4.163 mm
M1	Ausschütthöhe Teleskoparm eingefahren	2.415 mm
M	Ausschütthöhe Teleskoparm ausgefahren	3.630 mm
N	Reichweite (bei M)	557 mm
O	Schürftiefe	96 mm
P	Gesamtbreite	1.564 mm
Q	Spurweite	1.235 mm
S	Bodenfreiheit	294 mm
T	Radius maximal	3.506 mm
U	Radius am Außenrand	2.695 mm
V	Innenradius	951 mm
X	Rückrollwinkel bei max. Hubhöhe	52 °
Y	Auskippwinkel	31 °
Z	Rückrollwinkel am Boden	44 °